

Datenblatt LX 921

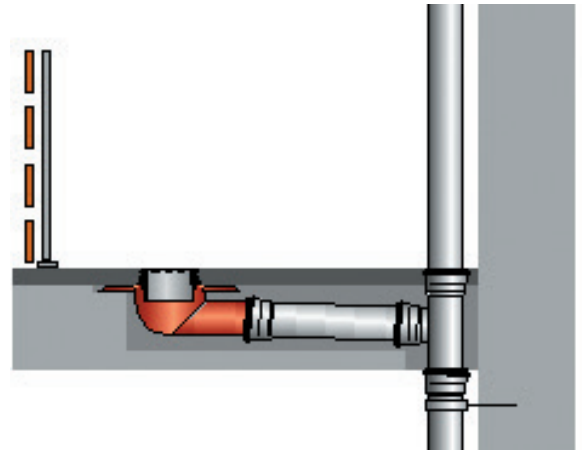
Balkonentwässerung Serien A, Auslauf seitlich, für Balkongeschosse

Hauptentwässerung

Freispiegelströmung

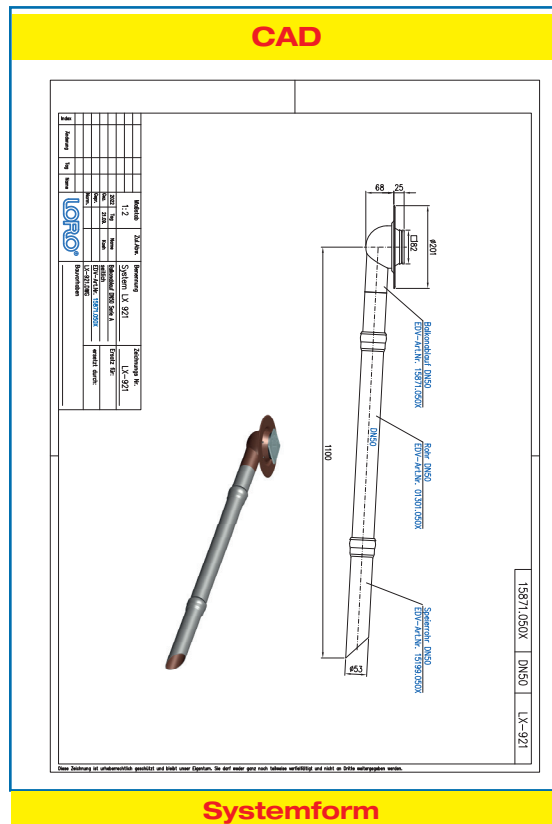
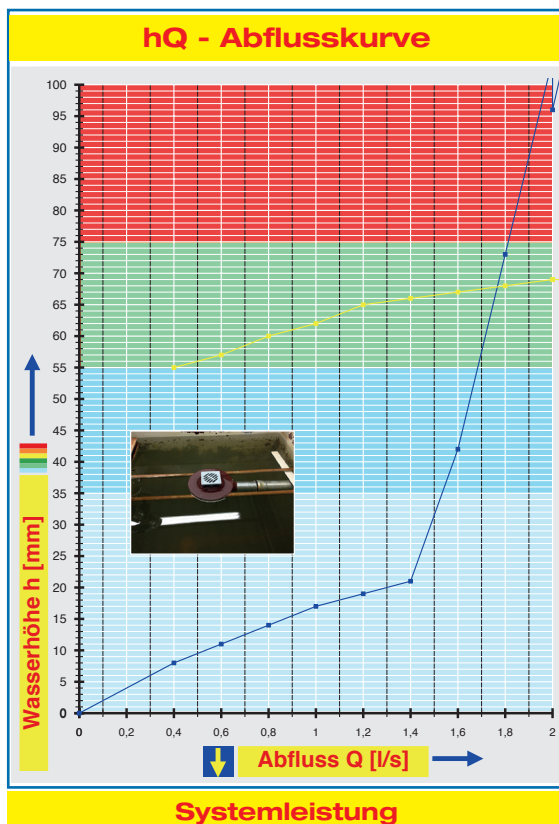
Silent Power

| | |
|-------------------------|----------------------------|
| Abfluss: | 1,53 l/s |
| Wasserhöhe: | 35 mm |
| Eingrifftiefe: | 140 mm |
| Nennweite: | DN 50 |
| LX-Nummer: | LX 921 |
| Wehrhöhe: | 0 mm |
| Haube: | belüftet |
| Falleitung: | nicht belüftet |
| Falleitungshöhe: | 2,75 m |
| Entwässerung: | in Grundleitung |
| Flanschform: | Anschlussmanschette |



LX 921 Stückliste

- 1 x Art.-Nr. Ablauf auf Seite 2 auswählen!
- 1 x Art.-Nr. 01211.050X, LORO-X Rohr mit einer Muffe
- 1 x Art.-Nr. 15199.050X, LORO-X Speierrohr
- 2 x Art.-Nr. 00911.050X, LORO-X Dichtelemente
- 1 x Art.-Nr. 00986.000X, LORO-X Gleitmittel Tube



| | | | | | | | | | | | | | | | | | |
|-------------------|-----|------|------|-----|------|------|-------------|------|------|------|------|------|------|------|------|------|------|
| Wasserhöhe | mm | 10 | 15 | 20 | 25 | 30 | 35 | 40 | 45 | 50 | 55 | 60 | 65 | 70 | 75 | 80 | 85 |
| Abfluss | l/s | 0,52 | 0,86 | 1,3 | 1,44 | 1,48 | 1,53 | 1,58 | 1,62 | 1,64 | 1,68 | 1,72 | 1,76 | 1,78 | 1,81 | 1,84 | 1,87 |
| Silent | | | | | | | | | | | | | | | | | |

Bitte den entsprechenden Ablauf auswählen!

DN 50

mit Siebeinheit für Balkongeschosse
ohne Wärmedämmung

LX921-12X

Ablauf Art.-Nr. 15871.050X

mit Stützrand,
Serie A

Gewicht 1,2 kg

